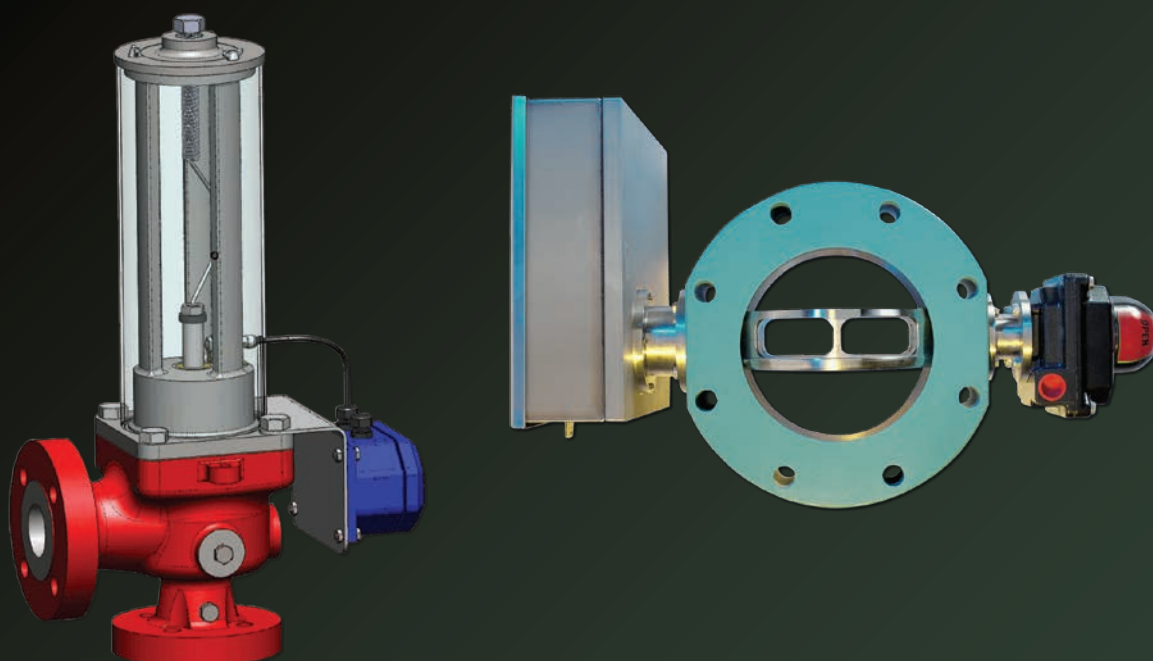


Bormann & Neupert

by



# BPRV™ KNICKSTAB- DRUCKENTLASTUNGS- ARMATUREN

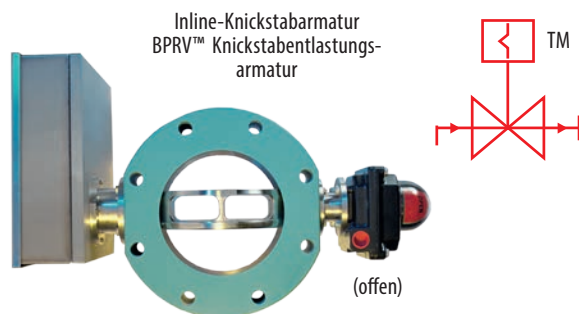
[www.bsbsystems.de](http://www.bsbsystems.de)

[info@bormann-neupertbsb.de](mailto:info@bormann-neupertbsb.de)

# Sonderarmaturen

## Knickstab-Druckentlastungs-Einrichtungen

Die schnell wirkenden BPRV™-Knickstab-Druckentlastungs-Armaturen von Bormann & Neupert by BS&B schützen Personen, Anlagen und Umwelt effektiv vor den Gefahren durch Überdruck. Dabei vereinigen sie die Genauigkeit von Berstscheiben mit einer schnellen und einfachen Rückstellung ohne Ausbau. So verringern sie Anlagenstillstände und verbessern die Produktivität.



Es gelten die US-Patente 6.367.498; 6.488.044 und 6.491.055.

## Einsatzmöglichkeiten

Knickstab-Druckentlastungsarmaturen schützen unter vielfältigen – auch kombinierten – Anwendungsbedingungen:

- Kontinuierliche Produktion
- Verarbeitung von Gefahrstoffen
- Große Leitungsdurchmesser
- Hohe Durchflussleistungen
- Unzugängliche Einbausituationen
- Betriebsdrücke bis 90 % des Ansprechdrucks
- Tieftemperaturanwendungen

## Verhältnis Betriebsdruck zu Berstdruck

Standardmäßig ermöglichen die BPRV™-Knickstab-Entlastungsarmaturen Betriebsdrücke bis zu 95 % des eingestellten Berstdrucks. Höhere Verhältnisse sind nach anwendungsspezifischen Sonderprüfungen möglich.

Bormann & Neupert

by



# Unsere Grundwerte

## Innovation

Wir wachsen, indem wir führend sind bei innovativen Produkten und Dienstleistungen, die für unsere Kunden wichtig sind.

## Verlässlichkeit

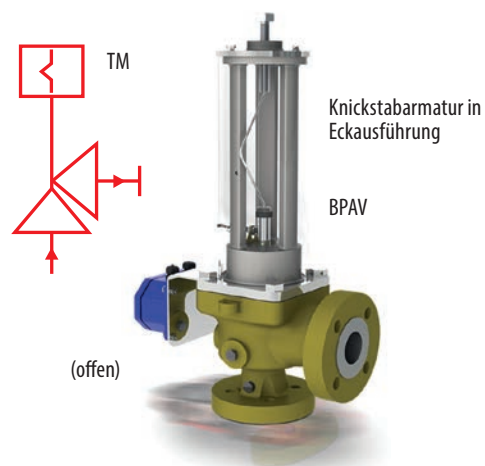
Unsere Kunden können sich darauf verlassen, dass wir die besten Lösungen und Leistungen liefern. Denn unsere Mitarbeiter wissen, was sie tun und arbeiten für den Erfolg.

## Spitzenleistung

Wir verpflichten uns, hochwertige Lösungen und Leistungen zu liefern, die die Erwartungen unserer Kunden übertreffen. In allem, was wir tun, wollen wir die Besten sein.

## Vertrauen

Wir schaffen gleichermaßen Vertrauen bei unseren Mitarbeitern und Kunden. Wir sagen, was wir meinen und handeln auch entsprechend.



BPAV™, BPRV™ und das Rohrleitungsdiagramm sind Markenzeichen von BS&B

## Zuverlässig bei schwankenden Drücken

Dank ihrer Konstruktion ist eine Materialermüdung der BPRV™-Druckentlastungen durch schwankende Prozessdrücke ausgeschlossen. Sie können problemlos viele tausend Prozesszyklen bis zum maximalen Betriebsdruck-Berstdruckverhältnis durchlaufen.

Es gelten die US-Patente 6.367.498; 6.488.044 und 6.491.055; internationale Patente gelten und sind angemeldet.

# BPRV™

## Knickstab-Entlastungsarmatur

BPRV™-Armaturen bestehen aus Ventilscheibe, Ventilkörper und knickstabgesteuertem Entlastungsmechanismus – bei Erreichen des Ansprechdrucks bricht der Knickstab und die Ventilscheibe gibt den Durchfluss frei. Für die Rückstellung wird nur der leicht zugängliche Knickstab ersetzt. Die Armatur bleibt dabei eingebaut. Das verkürzt die Stillstandzeit von Anlagen und verhindert den Kontakt der Bediener mit Prozessmedien. Die BPRV™-Armaturen sind in Größen von 1 bis 60 Zoll (25 bis 1.500 mm) sowie mit Kennzeichnung gemäß ASME UD, Section VIII, Division 1 und CE-Zeichen gemäß Europäischer Druckgeräterichtlinie lieferbar. Auf Anfrage sind auch größere Armaturen und gegendruckunabhängige Varianten erhältlich.



Um die freie Rotation der Ventilscheibe zu gewährleisten verfügt sie über zwei Wellenanschlüsse auf ihrer Auslassseite, die – je nach Größe und Prozessdruck – in Buchsen oder Lagern geführt werden. Die Teflondichtungen der Welle haben im geschlossenen Zustand keinen Kontakt zum Prozessmedium. Auf Anfrage sind auch Dichtungen in alternativen Materialien möglich.

## Größen und Ansprechdrücke

Bormann & Neupert by BS&B bietet die BPRV™-Armaturen für zahlreiche Ansprechdrücke und Standardgrößen gemäß ANSI 150, DIN PN 10 oder vergleichbaren Flanschspezifikationen. Zusätzlich realisieren wir anwendungsspezifische Sonderausführungen.

Zwei Beispiele:

- Sonderarmatur für hohen Berstdruck über 3.700 psi (250 bar) bei einer Nenngröße von 6 Zoll (150 mm) mit ANSI 900 Flanschen
- Sonderarmatur für niedrigen Berstdruck von 1 psi (0,07 bar) mit einer Nenngröße von 24 Zoll (600 mm)

## Zertifizierte Qualität

BPRV™-Armaturen sind entsprechend internationaler Normen für ihren jeweiligen Druckbereich zertifiziert. Ausführliche Prüfungen gewährleisten, dass alle Anforderungen bezüglich Ansprechdruck und Toleranzen erfüllt werden. Die nachfolgende Tabelle zeigt die jeweiligen Toleranzen.

Vor allem im Druckbereich über 20 psi (1,4 bar) zeigen sich BPRV™-Armaturen mit Toleranzen von +/- 5 % anderen – nicht wieder schließbaren – Druckentlastungs-Einrichtungen überlegen.

Bei Zertifizierung gemäß der nordamerikanischen Normen (ASME) ist die Armatur mit dem relevanten Ansprechdruck gekennzeichnet. Bei Zertifizierung gemäß europäischer Normen (PED) erfolgt die Kennzeichnung mit Druckwert und Toleranz gemäß unten stehender Tabelle. Als Alternative erlaubt die europäische Zertifizierung die Kennzeichnung mit dem minimalen und maximalen Ansprechdruck, der dann aus der Tabelle errechnet wird.

Druck	Toleranz
Ab 1 – 40 psi (0,07 – 2,76 bar)	± 2 psi Standard (0,14 bar)
Über 20 psi (1,4 bar)	± 5% Standard

Alternative Toleranzen für spezielle Anwendungen sind auf Anfrage erhältlich.

Jede BPRV™-Armatur wird vor der Auslieferung entsprechend der anwendungsspezifischen Druckwerte und Toleranzen kalibriert.

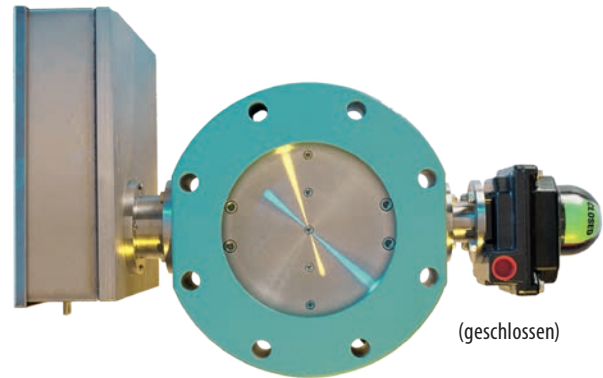
### 3-fache Kalibrierung

- **Achsversatz der Ventilscheibenwelle:** BPRV™-Armaturen verfügen immer über einen ihren Druckwerten angemessenen Achsversatz der Welle.
- **Knickfestigkeit des Stabes:** Über Durchmesser, Länge und Materialelastizität des Knickstabs werden die Grund- bzw. die Feineinstellung des Ansprechdrucks eingestellt.
- **Hebelmechanismus:** Der Hebelmechanismus erweitert den Einstellbereich des Druckwertes und ermöglicht zudem die Installation des Stabs durch eine Person und ohne Werkzeug.

### Werkstoffe

Die drei Hauptkomponenten der BPRV™-Armaturen können in folgenden Werkstoffen realisiert werden:

- **Ventilkörper:** Die Standardmaterialien sind Kohlenstoffstahl und Edelstahl. Alternative Materialien sind u. a. Duplex, Super-Duplex, Hastelloy® C-276, Monel®, Inconel®, 625, Titan sowie alle Metalle, die in Form eines geschnittenen Blechs oder Schmiedestücks in entsprechender Größe erhältlich sind.
- **Ventilscheibe:** Der Basiswerkstoff ist Edelstahl. Da die Scheibe die Abdichtfläche des Ventils bildet, muss eine beständige Oberfläche gewährleistet sein. Alternative Materialien finden Sie oben beim Ventilkörper.
- **Gehäuse des Mechanismus:** Standardmaterial ist Edelstahl mit Viton-Klappendichtungen. Alternativen sind auf Anfrage erhältlich.



BPRV™-Armatur in geschlossener Position

### Dichtungen

Das Profil der Primärdichtung an der Ventilscheibe ist für bestmögliche Dichtheit, sowohl an der Ein- als auch der Auslassseite der Armatur ausgelegt. Ein Dichtungsring hält sie in Position. Das standardmäßige Dichtungsmaterial ist Teflon® (alternative Materialien auf Anfrage).

### Innovation

Die BPRV™-Armatur mit 60 Zoll (1.500 mm) Nenngröße ist die weltweit größte ASME-zertifizierte Druckentlastungs-Einrichtung.

Für Anwendungen mit variablem Gegendruck bietet Bormann & Neupert by BS&B die gegendruckunabhängige Knickstabarmatur Variante BPIV™. Sie ist ebenfalls mit ASME-Zertifikat oder CE-Zeichen erhältlich.

### Die drei Hauptkomponenten der BPRV™

**Ventilscheibe:** Die Ventilscheibe verschließt die BPRV™-Armatur unter normalen Prozessbedingungen. Bei Erreichen des Ansprechdrucks rotiert sie um 90° und gibt den Durchfluss frei. Um den Öffnungsdurchmesser zu maximieren und zugleich größtmögliche Stabilität zu gewährleisten, ist die Ventilscheibe hohl.

**Ventilkörper:** Der Körper, in dem die Ventilscheibe rotiert, ist einteilig gefertigt und vollständig abgedichtet, um Leckagen sicher zu vermeiden. Normgerechte Flansche ermöglichen die sichere Einbindung in alle Rohr- und Leitungssysteme.

**Knickstabgesteuerter Entlastungsmechanismus:** Der Entlastungsmechanismus überwacht den Prozessdruck auf die Ventilscheibe kontinuierlich und öffnet sie bei Erreichen des Ansprechdrucks. Ein zusätzliches, abgedichtetes Edelstahlgehäuse schützt vor äußeren Einflüssen in rauen Umgebungsbedingungen.

## Einsatztemperaturen

Die zur Verfügung stehenden Werkstoffe ermöglichen ein breites Temperaturspektrum von Tief- bis Hochtemperaturanwendungen. Wir beraten Sie bei der bestmöglichen Auslegung. Zwei Kriterien sind jeweils maßgeblich:

- Temperaturverträglichkeit der Dichtungsmaterialien
- Temperatureinflüsse auf den Knickstab während des Prozesses

## Konstruktion von Entlastungsmechanismus und Gehäuse

In den Standard-Nenngrößen 1 bis 60 Zoll (25 bis 1.500 mm) werden je nach von der Ventilscheibe verursachten Drehmomenten drei Entlastungsmechanismen eingesetzt:

- M600-Mechanismus: niedrige Drehmomente, typisch für Größen bis 6 Zoll (150 mm)
- M4200-Mechanismus: Drehmomente durch höhere Drücke bei 4 Zoll (100 mm) oder niedrigen Drücken bei 24 Zoll (600 mm)
- M16000-Mechanismus: hohe Drehmomentanforderungen in allen Standard-Nenngrößen

Alle Komponenten von Gehäuse und Mechanismus sind aus Edelstahl oder beschichtetem hochfestem Stahl gefertigt. So werden Korrosion und das Festfressen der beweglichen Teile verhindert.

Das Gehäuse kapselt den gesamten Mechanismus. Elastomerdichtungen an den Deckeln verhindern das Eindringen von Fremdkörpern, bei Bedarf kann eine anwendungsgerechte Verriegelung ergänzt werden.

## Kundenspezifische BPRV™-Armaturen/Befehlsaktivierung

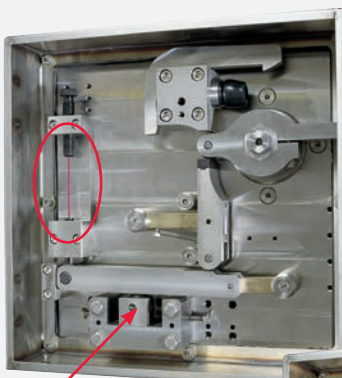
BPRV™-Armaturen können bei Bedarf mit zahlreichen kundenspezifischen Optionen ergänzt werden, z. B. mit einer Befehlsaktivierung. Dann ist neben dem automatischen Ansprechen auch ein Auslösen durch den Anwender möglich. Dazu stehen zwei Konfigurationen zur Verfügung:

### BPRV™-CAE

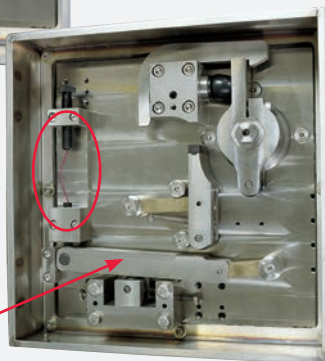
Bei Anwendungen, in denen ausschließlich ein positiver Differenzdruck auf die Armatur wirkt, wird ein Auslöser, z. B. ein Magnet- oder Pneumatikkolben, am Knickstab installiert, der den Stab auf Befehl des Anwenders knickt (Command Activated Enclosure).

### BPRV™-CAS

Bei Anwendungen, in denen ein positiver Differenzdruck nicht dauerhaft gewährleistet ist, wird ein strombetriebener Auslöser an der Scheibenwelle angebracht. Dieser kann neben dem Widerstand des Knickstabs zudem einen vorhandenen Gegendruck überwinden und so die Armatur öffnen (Command Activated Shaft).



geschlossenes Ventil  
Drehpunkt



Hebelarm

offenes Ventil

## Die Funktion des Druckentlastungsmechanismus

Die BPRV™-Armaturen nutzen das Hebelprinzip, um die Kraft, die entsteht, wenn der Prozessdruck auf die Ventilscheibe wirkt, auf den Knickstab zu übertragen. Übersteigt diese – unter Berücksichtigung der Hebelgesetze – die Knicklast des Stabes, bricht dieser.

Da der Knickstab dann der Drehbewegung der Ventilscheibe keinen Widerstand mehr bietet, rotiert sie um 90° in die vollständig geöffnete Position.

So wird der maximale Durchflussquerschnitt freigegeben und schnelle Druckentlastung gewährleistet. Der Hebelmechanismus wird während der Kalibrierung jeder BPRV™-Armatur vor der Auslieferung eingestellt und zur Qualitätssicherung verplombt.

## Installation

BPRV™-Armaturen wurden für die In-Line-Installation zwischen Rohrflanschen entwickelt. Für Stabilität und Robustheit erfolgt die Verschraubung mit dem Rohrflansch vollflächig mit dem Gehäuse der Armatur. Bei kompakten Schraubmustern, die mit den Buchsen oder Lagern innerhalb der Armatur kollidieren würden, erfolgt die Verschraubung über Blindlöcher mit Gewinde, damit eine sichere Einbindung gewährleistet ist.

Die Armaturen können in horizontal, vertikal oder schräg verlaufenden Rohrleitungen eingesetzt werden. Zertifizierung und Kalibrierung müssen jeweils entsprechend vorgenommen werden. Die Armatur kann für alle diese Ausrichtungen mit einer Zertifizierung für den Ansprechdruck geliefert werden.

Bei Bedarf erleichtern Hebeösen die Montage und Handhabung der Armatur.

## Rückstellung im Einsatz

Wenn eine BPRV™-Armatur ausgelöst wurde kann sie innerhalb weniger Minuten von nur einem Bediener rückgestellt werden und muss dazu nicht deinstalliert werden. Das Gehäuse wird geöffnet, der verbrauchte Knickstab entfernt und die Ventilscheibe in die geschlossene Position zurückgedreht. Dann wird der Ersatzknickstab eingesetzt und der Mechanismus neu eingestellt.

## Wartung

Zur Wartung kann der Knickstab entfernt werden. Dann lässt sich die Ventilscheibe zur Funktionsprüfung in die offene Position drehen. Dabei darf kein Druck auf die Armatur ausgeübt werden. Anschließend kann derselbe Knickstab wieder installiert werden.

Muss die Primärdichtung ausgetauscht werden, ist keine Demontage von Gehäuse oder Druckentlastungs-Mechanismus nötig. Die Dichtung wird von einem Sicherungsring in Position gehalten. Entfernt man ihn, kann die verbrauchte Dichtung herausgezogen werden. Nach dem Prüfen und Reinigen des Dichtungssitzes werden Ersatzdichtung und Dichtungsring wieder eingesetzt.

API 537 kompatible  
Anwendung

## Kundendienst

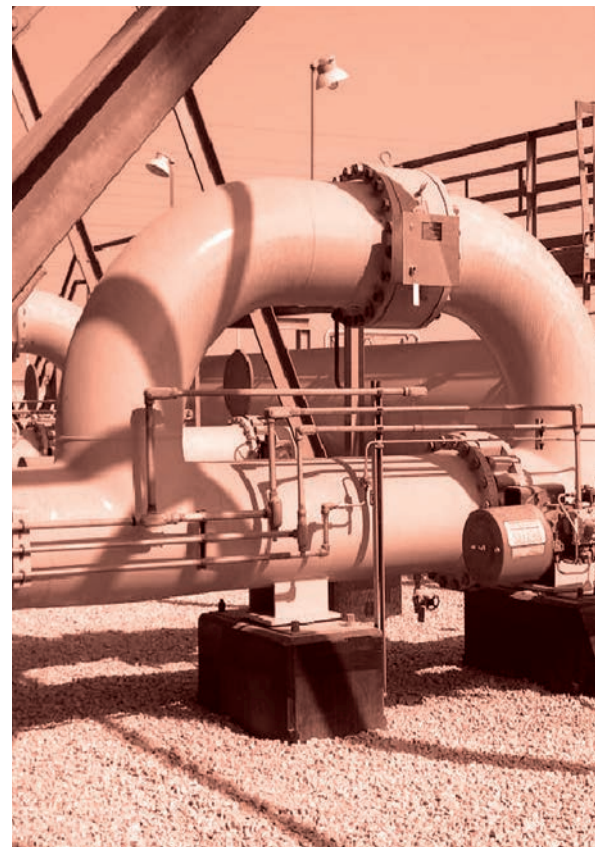
Bormann & Neupert by BS&B arbeitet mit autorisierten Techniker-Teams auf der ganzen Welt zusammen. Sie erfüllen alle Kundendienstanfragen schnell und zuverlässig. Wir unterstützen Sie auch bei der Installationsaufsicht, Inbetriebnahme, Fehlersuche oder Reparatur.

## Vor-Ort-Prüfung

BPRV™-Armaturen, die als Überdruckventil eingestuft sind müssen planmäßig gewartet werden, damit sicher gewährleistet ist, dass der Ansprechdruck während des Betriebs nicht verändert wurde. Herkömmliche Sicherheitsventile müssen dazu häufig demontiert und in externen Werkstätten geprüft werden.

BPRV™-Armaturen können in wenigen Minuten vor Ort im eingebauten Zustand geprüft werden: Dazu wird mit einem Drehmomentschlüssel das zum Öffnen der Ventilscheibe nötige Drehmoment bestimmt. Liegt der ermittelte Wert innerhalb eines jeweils vorgegebenen Bereichs, bestätigt das die Funktionssicherheit der Armatur.

Durch die Vor-Ort-Prüfung liegen Wartungsaufwand- und kosten wesentlich niedriger als bei anderen Überdruckventilen. Auf Wunsch beaufsichtigen unsere geschulten und autorisierten Techniker den Prüfvorgang.





Es gelten das  
US-Patent 6.484.742  
und internationale  
Patente

## Saf-T-Pin™-Knickstabskartusche

Die BPRV™-Armaturen können optional mit den Knickstabskartuschen Saf-T-Pin™ ausgestattet werden. Diese Einheiten zum Einschieben enthalten einen vormontierten, kalibrierten Knickstab und vereinfachen so den schnellen, fehlerfreien Wechsel von Knickstäben.

Die transparenten Kartuschen ermöglichen jederzeit eine visuelle Inspektion des Knickstabs. An ihren Edeldahlenden sind Einstelldruck und Rückverfolgungsinformationen, einschließlich der Seriennummer, gut sichtbar eingepägt.

## Sensor- und Anzeigeoption

Die BPRV™-Armaturen können mit einer visuellen oder elektrischen Statusanzeige ausgestattet werden.

Der Standard-Sensor wird in einem gemäß Nema-IV-Norm abgedichteten Gehäuse montiert. Der direkte Antrieb über die Welle der Ventilscheibe und klare Farbkennzeichnungen – rot für „offen“ und grün für „geschlossen“ – gewährleisten höchste Funktionssicherheit.

Alternativ können elektrische Sensoren ein Fernsignal oder einen Alarm ausgeben, wenn die BPRV™-Armatur auslöst. So können z. B. erhöhte Anforderungen an die Eigensicherheit der Armatur erfüllt werden.

## SmartDisk™-Kompatibilität

BPRV™-Armaturen und -Sensoren sind kompatibel zur drahtlosen SmartDisk™-Technologie. Die Funkübertragung des Sensorsignals ersetzt eine Verkabelung und reduziert so die Installationskosten.

## Qualitätssicherung

Jede BPRV™-Armatur wird vor dem Versand gründlich mehrstufig geprüft:

- Kontrolle der Maßhaltigkeit aller Bauteile vor der Montage
- Dichtigkeitsprüfung der gesamten Armatur
- Kalibrierung des Knickstabs und Testen des Ansprechdrucks

Mindestanforderung bei der Dichtigkeitsprüfung ist der Standard Klasse IV der Spezifikationen des „Fluid Controls Institute“. Zahlreiche BPRV™-Armaturen erfüllen auch die strengeren Klassen V und VI, die eine blasendichte Konstruktion erfordern. Dank der ASME- und PED-Zertifizierung durch unabhängige Prüfinstitute verfügen alle Standard-BPRV™-Armaturen über eine ASME „UD“-Kennzeichnung und / oder ein CE-Zeichen.

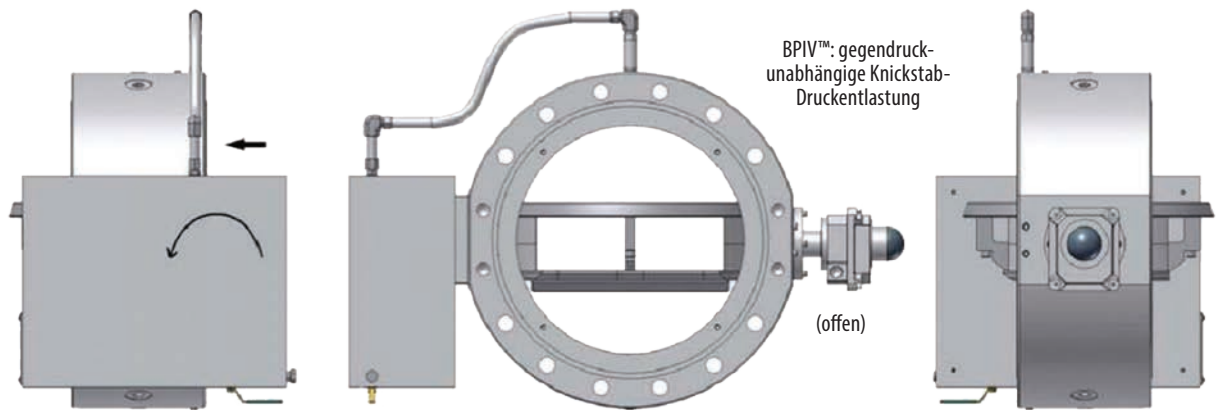
Alle als eine Charge gelieferten Knickstäbe sind auch aus einer Charge Rohmaterial hergestellt. Die sichere Einhaltung des Ansprechdrucks wird durch zerstörende Prüfung des Knickstabs sichergestellt. Die gesamte Charge wird dann innerhalb minimaler Toleranzen gemäß der ermittelten Konfiguration gefertigt. Alle Knickstäbe sind mit einer rückverfolgbaren Chargennummer, dem Ansprechdruck und der Seriennummer der BPRV™-Armatur, für die sie kalibriert wurden, gekennzeichnet. Noch einfachere Kontrolle und Rückverfolgbarkeit bieten die Saf-T-Pin™-Knickstabskartuschen.

Nach vollständiger Kalibrierung und Zertifizierung werden an den folgenden wichtigen Stellen verplombt:

- Verbindung von Ventilkörper und Gehäuse des Entlastungsmechanismus
- Lagerung des Hebels im Druckentlastungsmechanismus
- Verbindung von Sensor und Ventilscheiben-Welle (wenn vorhanden)

## Normen und Richtlinien

Mehrere internationale Normen erkennen Knickstabsarmaturen als Druckentlastungs-Einrichtungen an und geben Richtlinien für die Zertifizierung, u. a. ASME Section VIII, UG-138, TÜV AD Merkblatt A1 und die Europäische Druckgeräterichtlinie (PED). Die BPRV™-Armatur kann UD- und / oder CE-gekennzeichnet geliefert werden.



Die BPIV™ entspricht in ihrer Funktion der BPRV™, ist jedoch konstruktiv gegendruckunabhängig

## **BPIV™** Gegendruckunabhängige Knickstab-Druckentlastungs-Armatur

Die Funktionsweise der BPIV™-Armatur entspricht der einer BPRV™-Armatur. In beiden Varianten steuert ein Präzisions-Knickstab die Druckentlastung gemäß der Kalibrierung. Der Unterschied liegt darin, dass die BPIV™-Armatur den Prozessdruck konstruktionsbedingt unabhängig vom Gegendruck auf der Auslassseite der Ventilscheibe arbeitet.

Standardwerkstoffe für die weichdichtenden Druckentlastungen sind Kohlenstoffstahl und Edelstahl für die Bauteile mit Kontakt zum Prozessmedium. Sonderwerkstoffe sind auf Anfrage erhältlich.



Mechanismus der BPIV-Knickstab-Druckentlastungs-Armatur (geschlossene Position)

## Technische Daten BPRV™ und BPIV™

Nennweite	Entlastungsfläche cm <sup>2</sup>	Ansprechdruck bar-ü	Standard
DN 50	17,74	1,03 – 155,13	ASME VIII, Div. 1/PED
DN 80	38,71	1,03 – 155,13	ASME VIII, Div. 1/PED
DN 100	64,52	1,03 – 155,13	ASME VIII, Div. 1/PED
DN 150	151,61	0,069 – 155,13	ASME VIII, Div. 1/PED
DN 200	255,80	0,069 – 155,13	ASME VIII, Div. 1/PED
DN 250	403,10	0,069 – 155,13	ASME VIII, Div. 1/PED
DN 300	583,90	0,069 – 155,13	ASME VIII, Div. 1/PED
DN 350	703,23	0,069 – 155,13	ASME VIII, Div. 1/PED
DN 400	961,29	0,069 – 99,28	ASME VIII, Div. 1/PED
DN 450	1.265,80	0,069 – 99,28	ASME VIII, Div. 1/PED
DN 500	1.542,58	0,069 – 99,28	ASME VIII, Div. 1/PED
DN 600	2.371,61	0,069 – 49,64	ASME VIII, Div. 1/PED
DN 800	3.877,41	0,069 – 49,64	ASME VIII, Div. 1/PED
DN 800	3.961,28	0,069 – 49,64	ASME VIII, Div. 1/PED
DN 900	4.483,86	0,069 – 49,64	ASME VIII, Div. 1/PED
DN 900	5.038,70	0,069 – 49,64	ASME VIII, Div. 1/PED
DN 1000	5.625,80	0,069 – 49,64	ASME VIII, Div. 1/PED
DN 1000	6.245,15	0,069 – 49,64	ASME VIII, Div. 1/PED
DN 1000	6.896,76	0,069 – 49,64	ASME VIII, Div. 1/PED
DN 1100	7.580,63	0,069 – 49,64	ASME VIII, Div. 1/PED
DN 1200	8.296,76	0,069 – 49,64	ASME VIII, Div. 1/PED
DN 1200	9.051,60	0,069 – 49,64	ASME VIII, Div. 1/PED
DN 1200	10.645,14	0,069 – 49,64	ASME VIII, Div. 1/PED
DN 1400	11.509,65	0,069 – 49,64	ASME VIII, Div. 1/PED
DN 1400	12.374,17	0,069 – 49,64	ASME VIII, Div. 1/PED
DN 1600	14.232,23	0,069 – 49,64	ASME VIII, Div. 1/PED



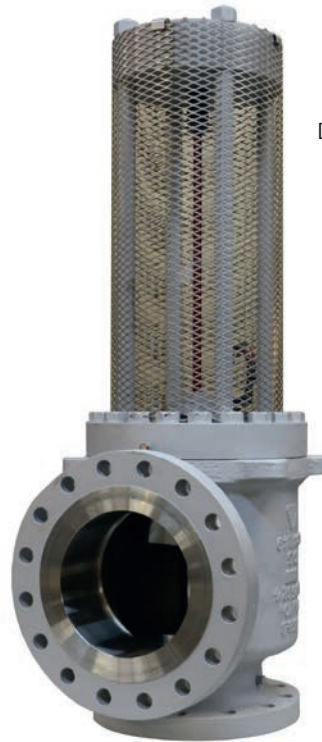
## **BPAV™** Knickstab-Druckentlastungs-Armatur der API-Reihe

Die BPAV™-Armatur gibt beim Ansprechen den vollen Querschnitt zur Druckentlastung frei. Anders als die BPRV™- und BPIV™-Varianten verfügt sie statt einer Ventilscheibe über einen Ventilkegel. Dieser ragt im geöffneten Zustand nicht in den Durchflussquerschnitt. Die Steuerung erfolgt auch bei ihr über einen Präzisions-Knickstab, der bei Erreichen des Ansprechdrucks bricht. Der Weichsitz gewährleistet Dichtigkeit im geschlossenen Zustand. Standardwerkstoffe sind Kohlenstoffstahl und Edelstahl für die Bauteile mit Kontakt zum Prozessmedium. Sonderwerkstoffe sind auf Anfrage erhältlich.

- Die erste Knickstab-Armatur für API-526 Rohrleitungen
- 1 x 1,5 Zoll (25 x 40 mm) bis 8 x 10 Zoll (200 x 250 mm); größere Größen auf Anfrage erhältlich
- Druckentlastung über den vollen Ventildurchmesser für maximale Durchflussleistung; 0,8 Durchflussbeiwert/ $K_d = 0,8$  für Gase,  $K_d = 0,686$  für Flüssigkeiten
- Schnellwirkend
- Gegendruckunabhängiger Ansprechdruck
- Einsetzbar bis 90 % Ansprechdruck – kein Flattern
- Geeignet für Gase, Flüssigkeiten und zweiphasige Strömungen
- Höhere Durchflusskapazität als Überdruckventile gleicher Nenngroße
- Flanschanschlüsse kompatibel zu ANSI/ASME, EN/DIN, JIS und GOST
- Mit ASME UD-Kennzeichnung, Section VIII, Division 1
- Mit CE-Zeichen gemäß Druckgeräterichtlinie

### **Vorteile**

- Einfacher Ersatz für Überdruckventile gemäß API – ohne Rohrleitungsumbauten
- Leistungsfähiger als API-Ventile mit dem größten Öffnungs-/Leitungsdurchmesser-Verhältnis –  $K_d = 0,8$  – ideale Lösung für Industrie-Anwendungen; 0,686 für Flüssigkeiten
- Höherer Durchfluss pro Leitungsdurchmesser als herkömmliche Überdruckventile



BPAV™ Knickstab-Druckentlastungs-Armatur der API-Reihe

- Höhere Produktionskapazität bei unverändertem Rohrleitungssystem
- Geringere Armaturen- und Rohrleitungskosten
- Wesentliche Gewichtseinsparung – entscheidend bei Offshore-Anwendungen

### **BPAV-R™**

Ansonsten baugleich mit der BPAV™-Armatur, lässt sich der Ventilsitz der BPAV-R™-Armatur austauschen – optimal bei korrosiven und erosiven Anwendungen. Bei Anwendungen mit hohen Schwefelwasserstoff-Konzentrationen, kann auch ein Ventilsitz aus höher legierten Werkstoffen (z. B. Inconel 625) eingesetzt werden.

### **BPAV-LP™**

Die BPAV-LP™-Armatur ist für besonders niedrige Ansprechdrücke unter 25 psi (1,72 bar) ausgelegt.

### **Größen BPAV™**

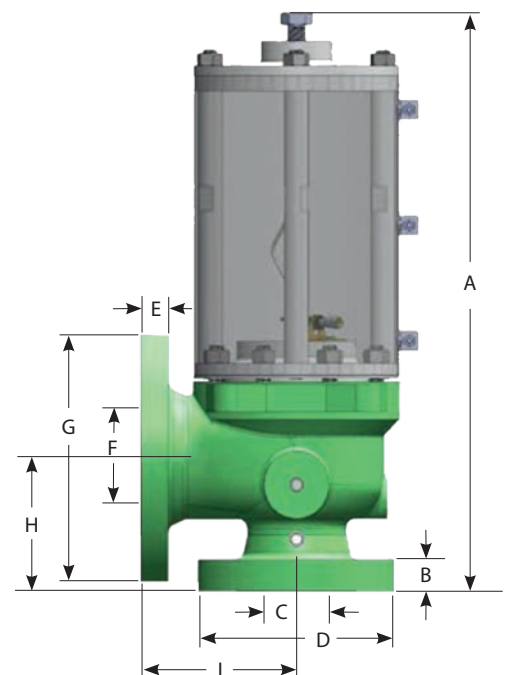
Zoll	mm
2 x 3	50 x 80
3 x 4	80 x 100
4 x 6	100 x 150
6 x 8	150 x 200
8 x 10	200 x 250

Technische Daten BPAV™					
Nennweite	Entlastungsfläche cm <sup>2</sup>	Öffnungsdurchmesser mm	Ansprechdruck bar-ü	Medium	Standard
DN 25 x DN 40	5,55	26,57	1,03 – 99,28	Gas / Flüssigkeit	ASME VIII, Div. 1/PED
DN 40 x DN 50	13,16	40,95	1,03 – 99,28	Gas / Flüssigkeit	ASME VIII, Div. 1/PED
DN 50 x DN 80	21,68	52,50	1,03 – 49,64	Gas / Flüssigkeit	ASME VIII, Div. 1/PED
DN 80 x DN 100	47,68	77,90	1,03 – 49,64	Gas / Flüssigkeit	ASME VIII, Div. 1/PED
DN 100 x DN 150	82,13	102,26	1,03 – 18,96	Gas / Flüssigkeit	ASME VIII, Div. 1/PED
DN 150 x DN 200	186,38	154,05	1,03 – 18,96	Gas / Flüssigkeit	ASME VIII, Div. 1/PED
DN 200 x DN 250	322,77	202,72	1,03 – 18,96	Gas / Flüssigkeit	ASME VIII, Div. 1/PED

Abmessungen BPAV™																			
Zoll	mm	A		B		C		D		E		F		G		H		I	
		Zoll	mm	Zoll	mm	Zoll	mm	Zoll	mm	Zoll	mm	Zoll	mm	Zoll	mm	Zoll	mm	Zoll	mm
1 x 1,5	25 x 40	26	660	0,9	24	1,0	27	4,9	124	1,1	29	1,5	38	6,1	155	4,1	105	4,5	114
1,5 x 2	40 x 50	31	787	1,1	29	1,6	41	6,1	155	1,3	32	1,9	49	6,5	165	4,9	124	6,0	152
2 x 3	50 x 80	31	787	0,9	22	2,1	53	6,5	165	1,1	29	2,9	74	8,3	211	5,4	136	4,9	124
3 x 4	80 x 100	36	914	1,1	29	3,1	78	8,3	211	1,3	32	3,8	97	10,0	254	6,1	156	6,4	162
4 x 6	100 x 150	36	914	1,3	32	4,0	102	10,0	254	1,4	37	6,1	146	12,5	318	7,8	197	8,3	210
6 x 8	150 x 200	46	1168	1,4	37	6,1	154	12,5	318	1,6	41	7,6	194	15,0	381	9,4	240	9,5	241
8 x 10	200 x 250	56	1422	1,6	41	8,0	203	15,0	381	1,9	47	9,6	243	17,5	445	10,9	276	11	279

BPAV™ und BPAV-R™ Luft/Gas					
Zoll	mm	Min. Berstdruck		Max. Berstdruck	
		psi	bar	psi	bar
1 x 1,5	25 x 40	15	1,03	1440	99,31
1,5 x 2	40 x 50	15	1,03	1440	99,31
2 x 3	50 x 80	15	1,03	720	49,66
3 x 4	80 x 100	15	1,03	720	49,66
4 x 6	100 x 150	15	1,03	275	18,97
6 x 8	150 x 200	15	1,03	275	18,97
8 x 10	200 x 250	15	1,03	275	18,97

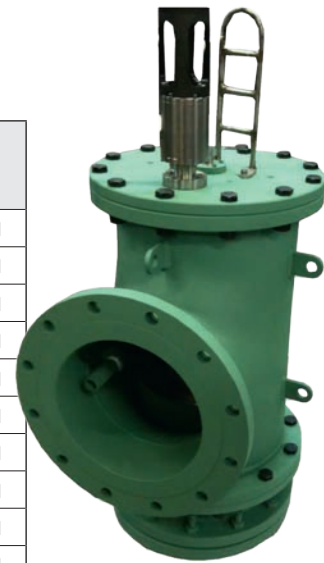
BPAV™ und BPAV-R™ Flüssigkeit					
Zoll	mm	Min. Berstdruck		Max. Berstdruck	
		psi	bar	psi	bar
1 x 1,5	25 x 40	50	3,45	1440	99,31
1,5 x 2	40 x 50	15	1,03	1440	99,31
2 x 3	50 x 80	15	1,03	720	49,66
3 x 4	80 x 100	15	1,03	720	49,66
4 x 6	100 x 150	15	1,03	275	18,97
6 x 8	150 x 200	15	1,03	275	18,97
8 x 10	200 x 250	15	1,03	275	18,97



## BPPV™ Knickstab-Steuerventil

Die BPPV™-Armaturen sind Knickstab-Steuerventile in Nenngrößen von 6 x 6 Zoll bis 30 x 30 Zoll (150 x 150 mm bis 800 x 800 mm) und mit Ansprechdrücken von 10 bis 275 psi (0,69 bis 18,96 bar). Größere Durchmesser bis 48 x 48 Zoll (1.200 x 1.200 mm) sind als Sondergrößen erhältlich.

Nennweite	Entlastungsfläche cm <sup>2</sup>	Öffnungs- durchmesser mm	Ansprechdruck bar-ü	Medium	Standard
DN 150 x DN 150	182,58	152,40	1,03 – 18,96	Gas	ASME VIII, Div. 1
DN 200 x DN 200	316,13	200,66	1,03 – 18,96	Gas	ASME VIII, Div. 1
DN 250 x DN 250	502,58	251,46	1,03 – 18,96	Gas	ASME VIII, Div. 1
DN 300 x DN 300	715,48	302,26	1,03 – 18,96	Gas	ASME VIII, Div. 1
DN 350 x DN 350	872,26	332,74	1,03 – 18,96	Gas	ASME VIII, Div. 1
DN 400 x DN 400	1.155,48	383,54	1,03 – 18,96	Gas	ASME VIII, Div. 1
DN 450 x DN 450	1.478,06	434,34	1,03 – 18,96	Gas	ASME VIII, Div. 1
DN 500 x DN 500	1.840,64	485,14	1,03 – 18,96	Gas	ASME VIII, Div. 1
DN 600 x DN 600	2.685,16	584,20	1,03 – 18,96	Gas	ASME VIII, Div. 1
DN 800 x DN 800	4.249,67	736,60	1,03 – 18,96	Gas	ASME VIII, Div. 1



BPPV™  
Knickstab-Steuerventil

## BPCV™ Knickstabventil mit gleichen Flanschgrößen an Ein- und Auslass

BPCV™-Armaturen in Eckausführung verfügen über identische Flanschgrößen am vertikalen Einlass und dem horizontalen Auslass. Ihr Ventilkegel gibt – wie in den BPAV™-Varianten – beim Ansprechen den vollen Leitungsquerschnitt frei und ermöglicht so größtmöglichen Durchfluss. Die Steuerung erfolgt über einen Präzisions-Knickstab. Der Weichsitz gewährleistet Dichtigkeit im geschlossenen Zustand.

Standardwerkstoffe sind Kohlenstoffstahl und Edelstahl für die Bauteile mit Kontakt zum Prozessmedium. Sonderwerkstoffe sind auf Anfrage erhältlich.

### Eigenschaften

- Rechtwinklige Eckausführung
- Flanschanschlüsse kompatibel zu ANSI/ASME, EN/DIN, JIS
- Gleiche Nenngröße der Einlass- und Auslass-Flansche, z. B. für Bypass-Anwendungen
- Höhere Durchflussleistung als Überdruckventile in gleicher Nenngröße
- Dauerhafte Betriebsdrücke bis 90 % des Ansprechdrucks möglich
- Gegendruckunabhängiger Ansprechdruck (bei Überdruck auf der Einlassseite)

### Standardgrößen BPCV™

Zoll	mm
1 x 1	25 x 25
1,5 x 1,5	40 x 40
2 x 2	50 x 50
3 x 3	80 x 80
4 x 4	100 x 100
6 x 6	150 x 150
8 x 8	200 x 200

Alternative Größen auf Anfrage  
erhältlich.



BPCV™ Knickstabventil  
mit gleichen Flanschgrößen  
an Ein- und Auslass

**Bormann & Neupert**

by

**BS&B**<sup>®</sup>

Bormann & Neupert by BS&B GmbH  
Volmerswerther Str. 30  
D-40221 Düsseldorf  
T +49 211 93055 0  
F +49 211 3982171  
E [info@bormann-neupertbsb.de](mailto:info@bormann-neupertbsb.de)  
[www.bsbsystems.de](http://www.bsbsystems.de)

Innovation · Verlässlichkeit · Spitzenleistung · Vertrauen



Besuchen Sie unsere Website [www.bsbsystems.de](http://www.bsbsystems.de) für neueste Informationen

Produkte, Spezifikationen und jegliche in diesem Dokument enthaltenen Daten sind vorbehaltlich Änderungen. Fragen zu Produktauswahl und Spezifikationen für bestimmte Anwendungen sind direkt an Bormann & Neupert by BS&B zu richten. Sämtliche Verkäufe unterliegen den allgemeinen Verkaufsbedingungen von Bormann & Neupert by BS&B. Keine dieser Informationen sind als Garantie bezüglich der Marktgängigkeit oder Eignung für einen bestimmten Zweck auszulegen.

© August 2016, BS&B Innovations Limited